

II-107 - FILTROS GRANULARES (SEIXO, AREIA E CARVÃO ATIVADO) PARA PÓS-TRATAMENTO DE EFLUENTE ANAERÓBIO

Bruno Delvaz Linhares⁽¹⁾

Tecnólogo em Hidráulica e Saneamento Ambiental pela Faculdade de Tecnologia de São Paulo (FATEC-SP). Mestre em Engenharia Civil e Ambiental pela Universidade Federal de Pernambuco (UFPE).

Juliana Cardoso de Moraes⁽²⁾

Engenheira Civil, Mestre e Doutora em Engenharia Civil pela UFPE. Professora do Instituto Federal de Educação e Tecnologia de Pernambuco (IFPE).

Wanderli Rogério Moreira Leite⁽³⁾

Engenheiro Ambiental pela Universidade do Estado do Pará (UEPA). Mestre e Doutor em Engenharia Ambiental pela Universidade Federal de Santa Catarina (UFSC). Professor Adjunto da UFPE.

Maria de Lourdes Florencio dos Santos⁽⁴⁾

Engenheira Civil pela Universidade Federal de Pernambuco (UFPE). Mestre em Engenharia Civil pela Escola de Engenharia de São Carlos da Universidade de São Paulo (EESC-USP). Doutora em Tecnologia Ambiental pela Universidade de Wageningen, Holanda. Professora Titular da UFPE.

Mario Takayuki Kato⁽⁵⁾

Engenheiro Civil pela Universidade Federal do Paraná (UFPR). Mestre em Engenharia Civil pela EESC-USP. Doutor em Tecnologia Ambiental e Ciências da Agricultura pela Universidade de Wageningen, Holanda. Professor Titular da UFPE.

Endereço⁽¹⁾: Laboratório de Saneamento Ambiental da UFPE. Av. Acadêmico Hélio Ramos, s/n. Cidade Universitária. CEP: 50740-530. Recife PE. E-mail: brunodlinhares.eng@gmail.com; kato@ufpe.br

RESUMO

O lançamento de efluentes sem tratamento nos cursos d'água ainda é um problema em evidência para a maioria das cidades brasileiras e, em alguns casos, mesmo após passarem pelos processos convencionais de tratamento, as impurezas são apenas parcialmente removidas e acabam comprometendo a qualidade dos corpos receptores. Este trabalho foi realizado numa instalação piloto localizada na ETE Mangueira, Recife-PE, e teve como objetivo avaliar o pós-tratamento de um efluente secundário anaeróbio por sistemas de filtração em meio granular. Os sistemas eram compostos de um filtro ascendente de pedra que alimentava, em paralelo, dois conjuntos de filtração descendente em areia, seguidos de carvão ativado granular. O experimento foi dividido em 2 fases resultando em 4 sistemas idênticos que foram operados sob diferentes taxas de filtração (60, 90, 120 e 160 m³/m².dia). Foram obtidas eficiências médias de remoção acima de 85% para DQO, 90% para sólidos suspensos totais e turbidez e 98% para coliformes totais e *E. coli*. O sistema que operou com a taxa de 90 m³/m².dia foi o que apresentou a melhor relação entre o volume de água gasto para lavagem dos filtros e o volume de efluente final produzido.

PALAVRAS-CHAVE: Esgoto doméstico, taxas de filtração, remoção de DQO, sólidos, turbidez e coliformes.

INTRODUÇÃO

Por muito tempo a água foi tratada como um recurso inesgotável, porém atualmente muito se tem falado de sua escassez. A pressão sobre os recursos hídricos causada pela má gestão hídrica e pelo crescimento populacional acelerado tem afetado a disponibilidade de água e sua qualidade principalmente em regiões onde se encontram os grandes centros urbanos. O lançamento de esgotos domésticos, industriais e de atividades rurais nos corpos hídricos tem contribuído para a deterioração dos ambientes aquáticos, prejudicando a fauna, a flora e os diversos usos múltiplos que a água pode proporcionar (ERICKSON, 2002; GHISELLI E JARDIM, 2007; BARESEL *et al.*, 2015).

Nas últimas décadas, os sistemas anaeróbios de tratamento de esgoto sanitário se difundiram largamente em países onde a temperatura ambiente é elevada, como no Brasil. Todavia, tais sistemas dificilmente são capazes de produzir efluentes com as características adequadas para disposição final de acordo com os padrões estabelecidos pelas legislações ambientais. Em alguns casos, mesmo após a depuração dos esgotos nas

estações de tratamento convencionais, a carga poluidora remanescente que é lançada ainda pode provocar a eutrofização das águas superficiais e a contaminação do meio aquático com microrganismos patogênicos e substâncias potencialmente tóxicas e de difícil biodegradabilidade. Geralmente, estas substâncias são encontradas em concentrações baixíssimas, da ordem de $\mu\text{g/L}$ ou ng/L , e dificilmente são removidas nas estações de tratamento de esgotos (ETEs), como é o caso dos compostos farmacêuticos, desreguladores endócrinos e plastificantes (BRANDT *et al.*, 2013; KNOPP *et al.*, 2016).

Por esse motivo, o pós-tratamento das águas residuárias surgiu como uma etapa fundamental e promissora para mitigar os danos causados no meio ambiente pelo lançamento de efluentes de estações de tratamento convencionais e, em alguns casos, possibilitar o reúso da água para diversos fins (FLORENCIO *et al.*, 2006).

Uma vasta gama de tecnologias para o pós-tratamento das águas residuárias têm sido desenvolvidas e estudadas para que possam, por fim, serem aplicadas nas ETEs com a eficiência requerida para atender as legislações ambientais e reduzir impacto negativo causado no meio ambiente. A filtração em meio granular, principalmente em areia e carvão ativado, tem ganhado destaque no meio científico por se apresentar como uma alternativa de baixo custo de instalação, fácil operação e boa eficiência para remoção de sólidos suspensos, matéria orgânica, nutrientes, microrganismos e micropoluentes, adequando o efluente final aos padrões legais de lançamento em corpos d'água e/ou reúso (TOSSETO, 2005; ALTMAN *et al.*, 2016; PAREDES *et al.*, 2016).

Nesse sentido, o objetivo desse trabalho foi avaliar o desempenho de 4 sistemas de filtração em meio granular como unidades de pós-tratamento de efluente secundário anaeróbio. A qualidade dos efluentes produzidos foi comparada com os limites máximos estabelecidos pelas legislações ambientais para verificar o seu enquadramento e a aplicabilidade dos sistemas piloto estudados para a escala real.

MATERIAIS E MÉTODOS

DESCRIÇÃO DA INSTALAÇÃO EXPERIMENTAL

A instalação experimental foi construída em escala piloto e instalada em uma área anexa à ETE no bairro Mangueira, em Recife-PE.

O sistema piloto recebia o esgoto doméstico bruto continuamente através de uma derivação na tubulação a montante da caixa de areia da ETE que encaminhava o efluente para um tanque de armazenamento com capacidade para três mil litros. Do tanque de armazenamento, o efluente era bombeado para uma caixa de nível constante instalada a cinco metros de altura para alimentar o reator UASB. O efluente do reator UASB foi utilizado como afluente do sistema de pós-tratamento.

O sistema de pós-tratamento era composto de um filtro ascendente de pedra (FP_{asc}), dois filtros descendentes de areia (FA_{desc}) e dois filtros descendente de carvão ativado granular (FCA_{desc}). Para controlar a vazão do FP_{asc} e dos FA_{desc} , foram instaladas caixas de distribuição de nível constante dotadas de orifícios conectados às tubulações de alimentação dos respectivos filtros. Os FA_{desc} operavam em paralelo recebendo o efluente pré-filtrado do FP_{asc} . Cada FA_{desc} encaminhava seu efluente para um FCA_{desc} , resultando em dois sistemas idênticos que operavam simultaneamente, porém com taxas de filtração distintas. O efluente do FCA_{desc} de cada sistema correspondia ao efluente final produzido pelo sistema de pós-tratamento proposto.

O FP_{asc} foi fabricado em tubulação de PVC com 200 mm de diâmetro e 3,00 m de altura total. O filtro recebeu um revestimento de fibra de vidro e dispunha de flanges nas alturas referentes ao seu fundo falso e ao topo da camada filtrante. O leito filtrante possuía 1,50 m de altura e era constituído de pedregulho (seixo rolado) dispostos em cinco subcamadas de 0,30 m cada conforme apresentado na Tabela 1.

Os FA_{desc} foram fabricados com uma tubulação de PVC com 150 mm de diâmetro e 3,15 m de altura total. O leito filtrante era composto de uma camada de 0,40 m de material suporte e 1,00 m de areia. A camada suporte era constituída de seixos rolados com granulometria variando entre 38 e 2 mm dispostos de forma que o tamanho dos grãos reduzisse gradualmente a partir da base do filtro. A areia possuía grãos com diâmetro variando entre 1,62 e 0,59 mm, apresentando um diâmetro efetivo de 0,80 mm e coeficiente de uniformidade inferior a 1,30 (dados do fornecedor). Cada filtro possuía 7 piezômetros espaçados a cada 0,20 m para tomada da perda de carga ao longo de todo o leito filtrante.

Tabela 1. Camadas e granulometria do leito filtrante do FP_{asc}

Camada	Espessura (cm)	Granulometria (mm)
5 ^a	30	6 - 2
4 ^a	30	12 - 6
3 ^a	30	19 - 12
2 ^a	30	38 - 19
1 ^a - suporte	30	60 - 38

Os FCA_{desc} foram fabricados em tubulação PVC com 150 mm de diâmetro e 1,90 m de altura total. O leito filtrante era composto por uma camada de 0,40 m de material suporte e 0,80 m de carvão ativado granular (CAG). A camada suporte dos FCA_{desc} era idêntica a dos FA_{desc}. O CAG utilizado nesta pesquisa foi produzido a partir de cascas de coco e sua granulometria variou de 1,68 a 0,71 mm, com diâmetro efetivo de 0,93 mm e coeficiente de uniformidade igual a 1,74.

Os cinco filtros utilizados na pesquisa possuíam sistema de lavagem do tipo contrafluxo, usando-se um reservatório elevado de água limpa e registros para controle de vazão e direcionamento do fluxo.

PROCEDIMENTO EXPERIMENTAL

Antes de iniciar a operação dos filtros, foi realizado o monitoramento do reator UASB e a caracterização do seu efluente para fins de aplicação nos sistemas de pós-tratamento avaliados neste trabalho. O reator foi operado com tempo de detenção hidráulica (TDH) de aproximadamente 12 h, produzindo uma vazão de 420 L/h de efluente secundário.

A pesquisa foi desenvolvida em duas fases experimentais (FI e FII), cada qual com dois conjuntos operacionais em paralelo, resultando em quatro sistemas com taxas de filtração diferentes. A Figura 1 apresenta o fluxograma da instalação piloto utilizada na pesquisa, bem como a identificação dos pontos de coleta monitorados.

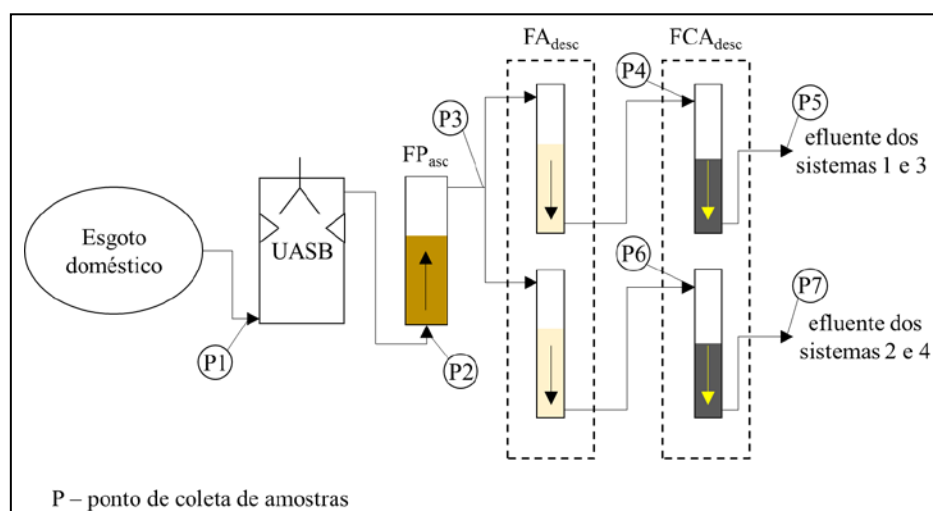


Figura 1: Fluxograma da instalação piloto de filtração.

A primeira fase do experimento (FI) consistiu na operação dos sistemas 1 e 2 por 60 dias corridos. Nesse período, foram realizadas cerca de 2 coletas por semana totalizando 12 campanhas de amostragem nos 7 pontos de coleta indicados no fluxograma da Figura 1. Na segunda fase (FII) da pesquisa os sistemas 3 e 4 operaram por 28 dias corridos, durante os quais foram realizadas 10 campanhas de amostragem nos mesmos pontos de coleta monitorados na fase anterior.

As taxas de filtrações aplicadas em cada unidade de filtração estão apresentadas na Tabela 2.

Tabela 2. Taxas de filtração dos filtros para os quatro sistemas propostos

Fase	Sistema operacional	FP _{asc}	FA _{desc} e FCA _{desc}
		Taxa de filtração (m ³ /m ² .dia)	
I	1	100	60
	2	100	90
II	3	350	120
	4	350	160

Durante o monitoramento inicial do reator UASB foram realizados testes preliminares nas unidades de filtração afim de definir os tempos e taxas de lavagem para limpeza dos filtros. O tempo necessário para limpeza de cada filtro foi determinado pelo momento no qual o valor da turbidez da água de lavagem que saía do respectivo filtro se aproximasse do valor da turbidez da água limpa proveniente do reservatório elevado.

O desempenho de cada sistema foi avaliado através da análise da qualidade do efluente tratado, do desenvolvimento da perda de carga nos FA_{desc} durante as carreiras de filtração e da estimativa do consumo de água gasto para lavagem dos filtros. Ao longo de todo experimento os quatro sistemas foram operados de forma contínua e a filtração era paralisada apenas nos momentos de limpeza dos filtros.

Parâmetros de controle como turbidez, pH e oxigênio dissolvido (OD) foram analisados diariamente *in situ*. Para a avaliação da alcalinidade, demanda química de oxigênio (DQO), série de sólidos, coliformes termotolerantes e *E. coli*, as amostras coletadas foram encaminhadas para o Laboratório de Saneamento Ambiental da Universidade Federal de Pernambuco (UFPE) e analisadas em conformidade com os padrões estabelecidos pelo *Standard Methods* (APHA; AWWA; WEF, 2012).

RESULTADOS E DISCUSSÃO

CARACTERIZAÇÃO DO ESGOTO BRUTO E MONITORAMENTO DO UASB

A caracterização do esgoto bruto que alimentou as duas fases experimentais é apresentada nas Tabelas 3 e 4. Como pode ser observado, o afluente possuía características de esgoto diluído e pH próximo a neutralidade; através do tratamento estatístico verifica-se que para a maioria dos parâmetros analisados os valores são considerados homogêneos.

Tabela 3. Caracterização do esgoto bruto afluente aos sistemas 1 e 2 (FI)

Parâmetro	Unidade	n	Mínimo	Máximo	Média	Desvio Padrão	Coefficiente de variação
DQO _{Total}	mg O ₂ /L	12	301	459	376	57	0,15
DQO _{Solúvel}	mg O ₂ /L	12	99	221	147	41	0,28
Alcalinidade total	mg CaCO ₃ /L	12	304	428	386	39	0,10
Alcalinidade parcial	mg CaCO ₃ /L	12	118	184	155	20	0,13
pH	-	12	7,1	7,4	7,3	0,1	0,01
SST	mg/L	12	78	288	156	52	0,34
SSV	mg/L	12	39	208	114	44	0,38
SSF	mg/L	12	12	82	42	24	0,57
ST	mg/L	12	592	802	705	78	0,11
STV	mg/L	12	84	105	94	8	0,08
STF	mg/L	12	154	518	316	100	0,32
Turbidez	NTU	12	92,8	191,0	117,5	32,2	0,27
Coliformes totais ¹	NMP/100 mL	12	7,45	8,96	8,05	0,47	0,06
<i>E. coli</i> ¹	NMP/100 mL	12	7,04	8,76	7,55	0,49	0,06

¹ Unidades em base log₁₀

Tabela 4. Caracterização do esgoto bruto afluente aos sistemas 3 e 4 (FII)

Parâmetro	Unidade	n	Mínimo	Máximo	Média	Desvio Padrão	Coefficiente de variação
DQO _{Total}	mg O ₂ /L	10	305	517	411	55	0,13
DQO _{Solúvel}	mg O ₂ /L	10	125	169	151	16	0,11
Alcalinidade total	mg CaCO ₃ /L	10	204	402	362	33	0,09
Alcalinidade parcial	mg CaCO ₃ /L	10	55	184	148	23	0,15
pH	-	10	7,0	7,4	7,2	0,1	0,02
SST	mg/L	10	97	193	148	32	0,21
SSV	mg/L	10	80	159	115	26	0,23
SSF	mg/L	10	12	64	33	18	0,56
ST	mg/L	10	528	920	672	116	0,17
STV	mg/L	10	74	104	92	9	0,10
STF	mg/L	10	172	414	269	87	0,32
Turbidez	NTU	10	94,6	190,0	143,0	36,8	0,26
Coliformes totais ¹	NMP/100 mL	10	7,63	8,30	7,99	0,23	0,03
<i>E. coli</i> ¹	NMP/100 mL	10	7,13	8,05	7,66	0,33	0,04

¹ Unidades em base log₁₀

Conforme pode ser observada na Figura 2, a estabilidade do reator UASB só foi alcançada após 40 dias de operação, quando a concentração média da DQO total e solúvel efluentes foram 89±9 e 67±11 mg O₂/L, respectivamente. Estes valores representam remoções médias de 76% e 53%, eficiências coerentes com as apresentadas na literatura (CHONG *et al.*, 2012; METCALF & EDDY, 2013; BHATTI *et al.*, 2014).

A média do pH e da alcalinidade parcial do efluente produzido pelo reator UASB após os 40 dias de operação foi 6,9±0,1 e 202±37 mg CaCO₃/L, respectivamente. Dessa forma, em relação ao esgoto bruto (Tabela 3 e 4), nota-se que houve um aumento da alcalinidade parcial representada pela produção de amônia e bicarbonato durante o processo de digestão anaeróbia, indicando a capacidade de tamponamento do reator sem que houvesse necessidade de adicionar alcalinizantes no afluente (FORESTI, 1994). Durante as fases experimentais, a alcalinidade total do efluente após o tratamento anaeróbio sempre foi maior do que o seu afluente, e sua média foi 483±61 mg CaCO₃/L.

A concentração média de sólidos suspensos totais (SST) do efluente do reator UASB foi 28±9 mg/L, valor relativamente inferior aos apresentados na literatura (CAMPOS *et al.*, 1999; METCALF & EDDY, 2013). A lei norte-americana 40CFR1.133 que trata das medidas de controle ambiental no país, estabelece que, para um período de 30 dias consecutivos, a concentração média de SST de um efluente deve ser inferior a 30 mg/L para que o mesmo seja considerado equivalente a um efluente secundário.

Morais (2011) avaliou a eficiência e os problemas operacionais da ETE Mangueira ao longo de 13 anos de monitoramento e constatou que o esgoto bruto, afluente à ETE, possui características de esgoto diluído. Neste sentido, o esgoto afluente ao reator UASB utilizado nesta pesquisa, que é proveniente da mesma bacia de esgotamento estudada por Morais, apresentou características similares às reportadas no estudo anterior. Desta forma, supõe-se que a pequena concentração de SST no efluente do reator UASB tenha sido alcançada por conta das características do esgoto bruto que o alimenta. Além disso, vale ressaltar que o tempo de detenção hidráulico do reator foi de 12 h, valor superior ao utilizado por outros trabalhos e que pode ter favorecido a maior retenção de SST no interior do reator.

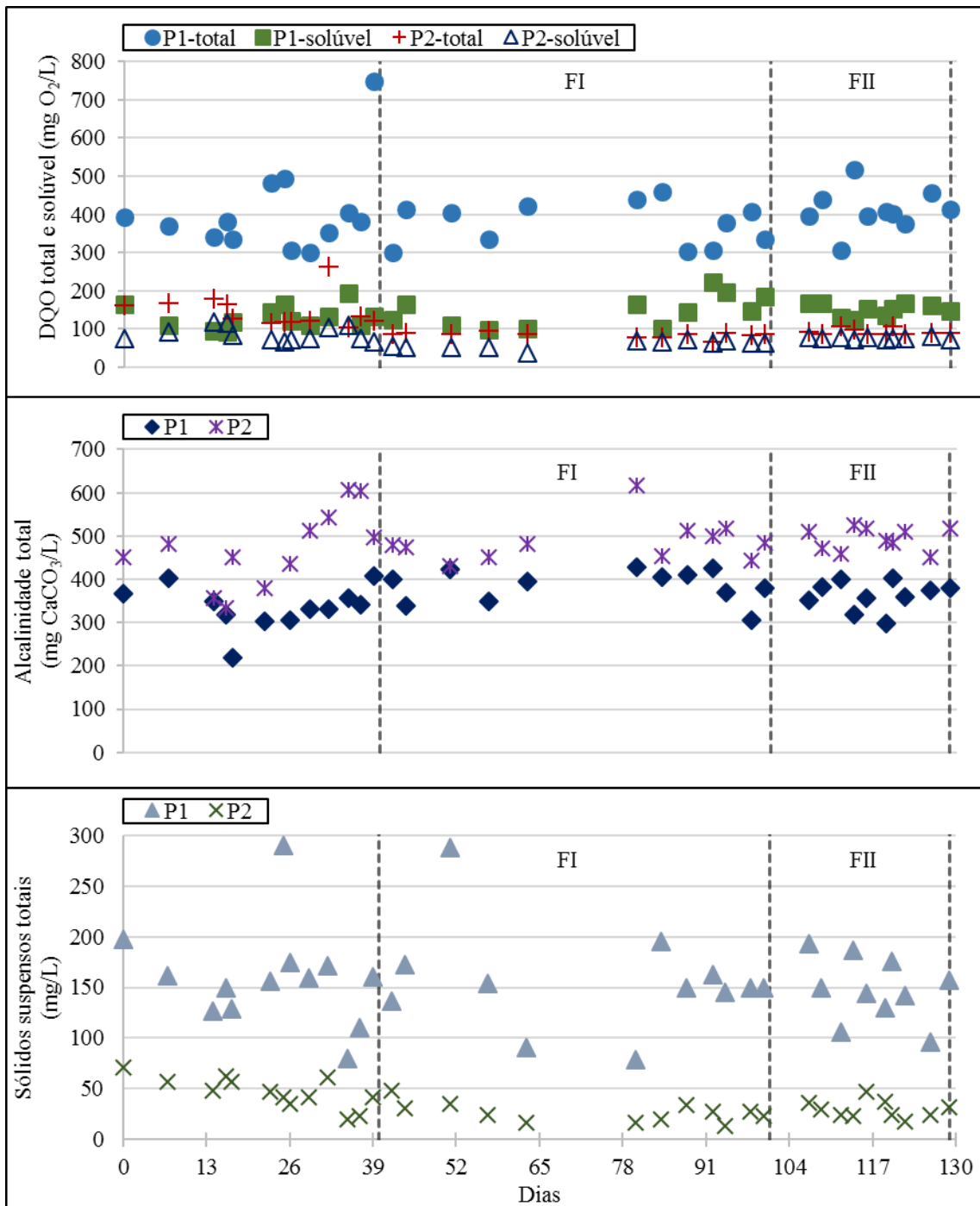


Figura 2. Monitoramento do reator UASB durante o experimento.

AVALIAÇÃO DOS SISTEMAS DE PÓS-TRATAMENTO PROPOSTOS

A avaliação de cada unidade que compõe os sistemas de pós-tratamento propostos é apresentada na Tabela 5. Com exceção da turbidez do efluente do FP_{asc} durante FII e da concentração de coliformes no efluente dos FCA_{desc} , as unidades de pós-tratamento contribuíram positivamente para redução das impurezas remanescentes no efluente do reator UASB.

Tabela 5. Qualidade do efluente de cada unidade dos sistemas propostos (média ± desvio padrão)

Parâmetro	Unidade	Sistema ¹	Esgoto bruto (P1)	UASB (P2)	FP _{asc} (P3)	FA _{desc} (P4 e P6)	FCA _{desc} (P5 e P7)
DQO total	mg O ₂ /L	1	376 ± 57	85 ± 7	73 ± 7	57 ± 6	37 ± 5
		2				63 ± 5	43 ± 6
		3	411 ± 55	94 ± 8	81 ± 6	68 ± 6	59 ± 10
		4				73 ± 6	63 ± 9
DQO solúvel	mg O ₂ /L	1	147 ± 41	60 ± 10	56 ± 12	47 ± 9	31 ± 6
		2				53 ± 9	37 ± 6
		3	151 ± 16	76 ± 3	72 ± 6	66 ± 4	57 ± 10
		4				68 ± 6	59 ± 9
SST	mg SST/L	1	156 ± 52	27 ± 10	17 ± 5	9 ± 4	6 ± 3
		2				9 ± 5	7 ± 3
		3	148 ± 32	29 ± 9	24 ± 7	16 ± 6	12 ± 4
		4				15 ± 6	12 ± 5
Turbidez	NTU	1	117,5 ± 32,2	38,9 ± 5,3	33,8 ± 6,0	14,3 ± 2,4	9,6 ± 2,0
		2				14,8 ± 2,3	10,7 ± 1,8
		3	143 ± 36,8	36,6 ± 7,7	39,8 ± 8,3	18,1 ± 3,8	13,2 ± 2,9
		4				19,6 ± 4,2	14,1 ± 3,3
Coliformes totais ²	NMP/100 mL	1	8,05 ± 0,47	-	6,85 ± 0,28	4,82 ± 0,65	5,73 ± 0,62
		2				5,27 ± 0,73	5,63 ± 0,71
		3	7,99 ± 0,23	-	7,01 ± 0,23	5,79 ± 0,46	6,17 ± 0,32
		4				5,54 ± 0,50	5,90 ± 0,32
<i>E. coli</i> ²	NMP/100 mL	1	7,55 ± 0,49	-	6,48 ± 0,31	4,51 ± 0,51	5,30 ± 0,55
		2				4,88 ± 0,73	5,24 ± 0,65
		3	7,66 ± 0,33	-	6,70 ± 0,30	6,00 ± 0,45	6,07 ± 0,21
		4				5,72 ± 0,44	5,85 ± 0,21

¹Sistemas 1 e 2, n = 12; Sistemas 3 e 4, n = 10.

² Unidades em base log₁₀

O FP_{asc} removeu material particulado (SST) previamente aos filtros de areia, possibilitando carreiras de filtração mais longas. Essa unidade foi capaz de remover até 14% da matéria orgânica e 37% dos SST do efluente do reator UASB quando foi operado com taxa de filtração de 100 m³/m².dia. Durante a FII, quando essa taxa aumentou para 350 m³/m².dia, o filtro manteve a remoção de matéria orgânica em 14%, porém removeu apenas 17% dos SST presentes no efluente do reator UASB, comprometendo a qualidade da turbidez. Em campo, foi possível visualizar a presença de bolhas de ar no interior do filtro em alguns momentos das carreiras de filtração da FII, o que pode ter provocado o arraste de partículas para o seu efluente.

O FA_{desc} foi a unidade mais importante do sistema de pós-tratamento para remoção de SST, turbidez, coliformes totais e *E. coli*. Para as 4 taxas de filtrações testadas o FA_{desc} removeu SST e turbidez com eficiências variando entre 33% a 47%, e 51% a 58%, respectivamente. O FA_{desc} reduziu ainda 1,22 a 2,03 unidades log de coliformes totais do efluente do FP_{asc}.

O FCA_{desc} foi capaz de remover 13% a 34% da DQO total e solúvel proveniente do efluente do FA_{desc}, além de contribuir para a remoção de SST e turbidez do sistema. Em contrapartida, essa unidade foi ineficiente e influenciou negativamente a remoção de coliformes totais e *E. coli* presentes no efluente do FA_{desc}. Alguns pesquisadores afirmam que o carvão ativado pode servir como meio suporte para fixação e desenvolvimento determinados microrganismos como bactérias, fungos e protozoários, podendo comprometer a qualidade do

efluente filtrado quanto aos aspectos bacteriológicos (BITOON, 2005; HOAN, 2005). Tal fato pode justificar o aumento da concentração de coliformes após os FCA_{desc} utilizados nesta pesquisa.

Analisando a concentração de DQO total e solúvel do efluente final produzido pelos 4 sistemas operados, nota-se pela Figura 3 que os valores foram sempre inferiores a 80 e 60 mg O₂/L respectivamente. A DQO total média remanescente dos sistemas 1, 2, 3 e 4 foi de 37, 43, 59 e 63 mg O₂/L respectivamente. A resolução CONAMA 430/2011 estabelece o valor limite de 120 mg O₂/L de DBO₅ para o lançamento de efluentes tratados nos corpos hídricos, sendo assim, os 4 sistemas foram capazes de atender os padrões estabelecidos pela legislação ambiental brasileira.

As concentrações residuais de DQO alcançadas neste trabalho são similares às apresentadas na literatura. Nóbrega (2009) avaliou o desempenho do pós-tratamento de efluente de reator UASB através da filtração intermitente em 3 filtros de areia com diferentes características granulométricas, e reportou concentrações residuais médias de 32 a 67 mg O₂/L. Melo (2014), utilizou o processo de filtração rápida em areia seguida de CAG, com taxas de filtração de 120 e 160 m³/m².dia, para o pós-tratamento de efluentes anaeróbico e removeu 89% da DQO total presente no esgoto bruto, alcançando uma concentração residual de 35 mg O₂/L. Segundo Melo, a taxa de filtração não influenciou a eficiência do tratamento, em termos de DQO.

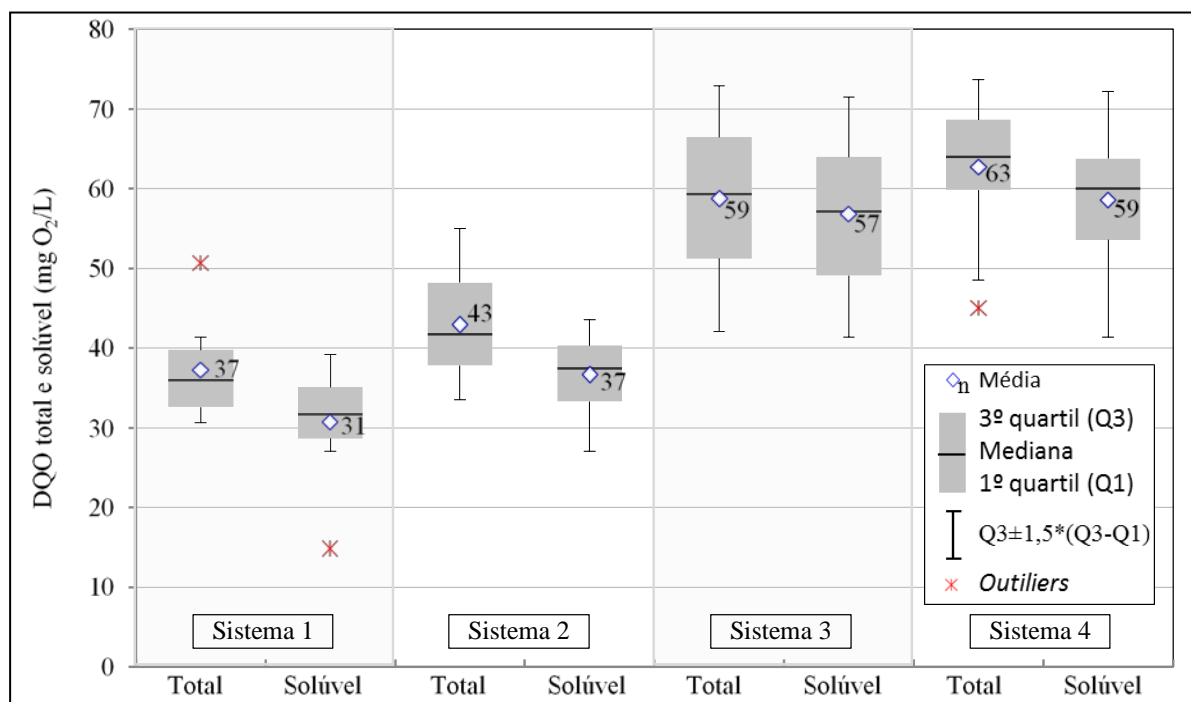


Figura 3. DQO total e solúvel do efluente final dos sistemas operados.

As eficiências de remoção da DQO total para os quatro sistemas variaram de 86% a 90%. Verifica-se ainda que o acréscimo da taxa de filtração reduziu a qualidade do efluente final e aumentou a variabilidade dos resultados encontrados. Apesar disso, vale ressaltar que de acordo com as tabelas 3 e 4, a DQO média do esgoto bruto da FII foi superior à da FI, o que pode ter contribuído para os maiores valores de DQO obtidos pelos sistemas 3 e 4.

A remoção de SST dos sistemas 1 e 2 foi de aproximadamente 96% representando uma concentração residual de 6 e 7 mg/L respectivamente (Figura 4). Os sistemas 3 e 4 removeram cerca de 92% dos SST presentes no esgoto bruto, cuja concentração residual foi de 12 mg/L. Mancuso e Santos (2003) consideram que o pós-tratamento de efluente secundário por filtração é capaz de produzir efluentes filtrados com concentrações de SST da ordem de 10 mg/L, e que, dessa forma, a aplicação de um simples processo de desinfecção permite que o efluente apresente características adequadas para fins de reúso em culturas alimentícias, parques, *playgrounds* e lagos recreacionais de acesso irrestrito.

A resolução CONAMA 430/2011 não define uma concentração limite de SST para o lançamento de efluentes nos corpos hídricos, o documento apenas impõe que a eficiência mínima de remoção seja de 20%, após desarenação. Visando um maior controle da poluição que atinge os corpos hídricos, o Estado do Ceará criou uma legislação mais rigorosa (COEMA 02/2017) que estipula que a concentração de SST no efluente seja inferior a 100 mg/L para que possa ser lançado nos corpos hídricos. Neste sentido, durante todo experimento o efluente produzido pelos 4 sistemas de filtração atendeu os limites estabelecidos por ambas as legislações para o lançamento nos corpos hídricos.

Analisando as tabelas 3 e 4 observa-se que as concentrações de SST do esgoto bruto, em termos de média e desvio padrão, não apresentaram grandes discrepâncias entre as duas fases do experimento, o que permite sugerir que as maiores concentrações obtidas na FII da pesquisa são consequências das maiores taxas de filtração aplicadas nos sistemas.

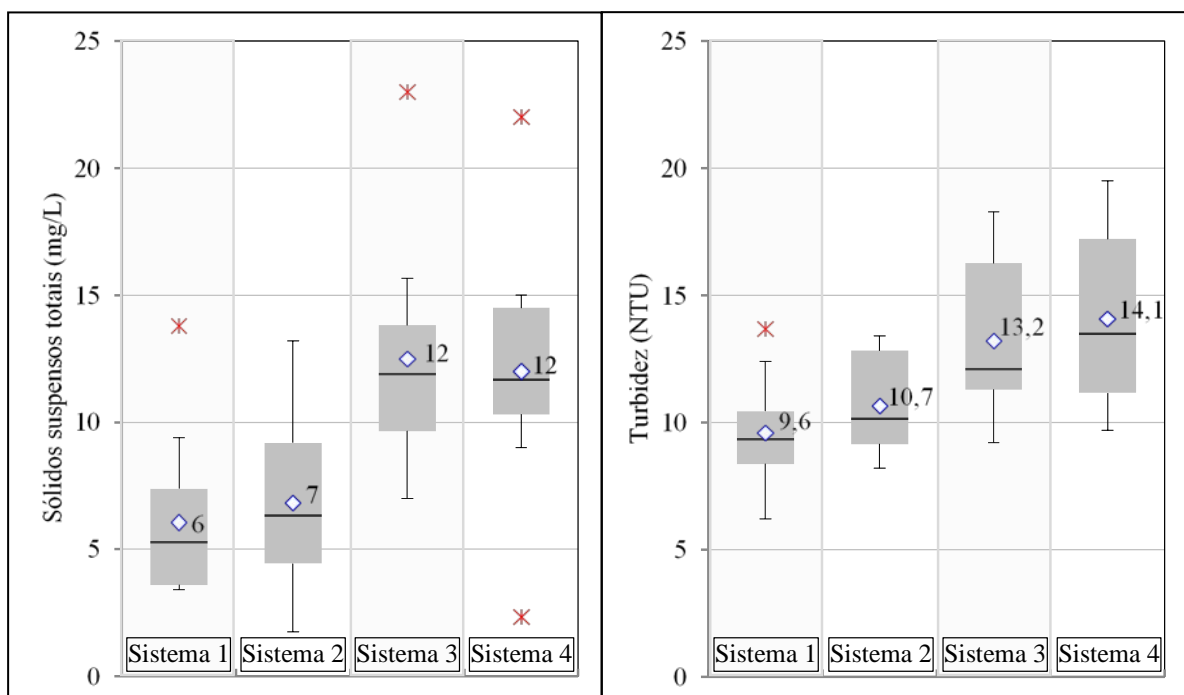


Figura 4. Sólidos suspensos totais e turbidez do efluente final dos sistemas operados

A eficiência de remoção da turbidez do esgoto bruto foi cerca de 90% para os 4 sistemas operados. Embora os sistemas tenham apresentado melhores resultados quando operados com taxas de filtrações mais baixas, as tabelas 3 e 4 mostram que a turbidez média do esgoto bruto na FII foi cerca de 20% maior do que da FI, o que pode justificar a perda de qualidade do efluente final produzido pelos sistemas 3 e 4. Analisando-se a Figura 4, nota-se que a variabilidade dos valores da turbidez remanescente em cada sistema é tanto maior quanto mais alta for a taxa de filtração aplicada nos filtros, possivelmente devido ao maior arraste de partículas através do leito filtrante para o efluente de cada unidade de filtração.

A turbidez residual média dos sistemas 1, 2, 3 e 4 foi de 9,6, 10,7, 13,2 e 14,1 NTU respectivamente, o que atende a resolução CONAMA 357/2005 que limita o valor máximo da turbidez nos corpos d'água classe 1 em 40 NTU.

Resultados similares de SST e turbidez foram alcançados por outros pesquisadores que utilizaram a filtração em meios granulares como pós-tratamento de efluente anaeróbio. Utilizando cloreto de polialumínio como coagulante, Rajala *et al.* (2003) operaram diferentes filtros de areia com taxas de filtração de 190 e 240 m³/m².dia e alcançaram remoções de 56% a 93% dos SST e 65% a 87% da turbidez. Hamoda *et al.* (2003) avaliaram o desempenho do pós-tratamento das 3 principais ETEs do Kuwait através de filtração em areia com cloração e relataram concentrações residuais de 3,9±2,1 a 9,2±4,8 mg/L de SST. Aisse *et al.*, (2007) reportaram remoção de 84% dos SST e 83% da turbidez do esgoto bruto quando utilizaram filtros de areia como pós-tratamento de efluente de reator UASB.

As concentrações média de coliformes totais e *E. coli* dos 4 sistemas operados situam-se na faixa de 5,63 a 6,17 e 5,24 a 5,90 unidades log (Figura 5), valores superiores ao que é recomendado pela Organização Mundial da Saúde para aplicações de reúso agrícola, implicando na necessidade de um processo de desinfecção após os FCA_{desc} (WHO, 1989). Conforme mencionado anteriormente, o FCA_{desc} prejudicou a remoção de coliformes do sistema para as 4 taxas de filtração estudadas pelos motivos supracitados.

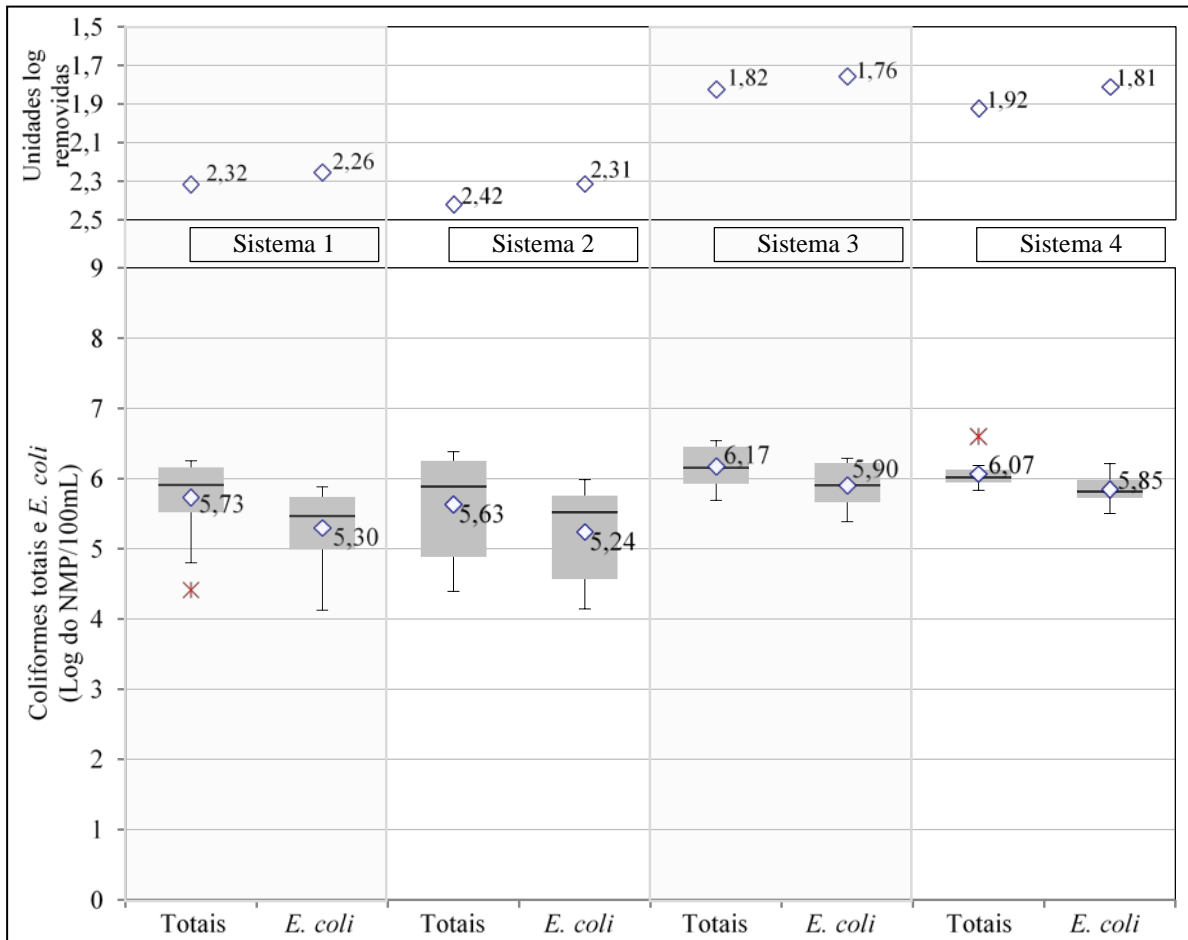


Figura 5. Coliformes totais e *E. coli* do efluente final dos sistemas operados.

Dentre as quatro taxas de filtração avaliadas neste trabalho, a taxa de 90 m³/m².dia proporcionou maior remoção de coliformes totais e *E. coli* do esgoto bruto (2,42 e 2,31 unidades log), o que representa eficiências de aproximadamente 99% e 98% respectivamente.

Os resultados bacteriológicos obtidos nesta pesquisa corroboram com os encontrados por outros pesquisadores que utilizaram filtros granulares como pós-tratamento de efluente secundário. Utilizando um filtro lento em areia e CAG, Silva (2006) alcançou concentrações residuais média de 5,49 e 4,96 unidades log de coliformes totais e *E. coli* respectivamente. Tonetti *et al.*, (2012) utilizaram a filtração intermitente em areia como pós-tratamento de efluente anaeróbio e removeram cerca de 2 unidades log de coliformes totais e *E. coli* para as 4 taxas de aplicações estudadas, alcançando concentrações residuais de até 5,04 e 4,49 unidades log respectivamente. Melo (2014), removeu até 2,20 unidades log de coliformes fecais utilizando a filtração em areia seguida de CAG como pós-tratamento de efluente de reator UASB, produzindo assim, um efluente final com concentração residual de 5,29 unidades log de coliformes fecais.

ESTUDO DA PERDA DE CARGA NOS FILTROS

Para os FA_{desc} e FCA_{desc}, a duração das carreiras de filtração foi definida pelo critério da perda de carga limite de 1,30 m nos FA_{desc}, uma vez que o transpasse da turbidez não ocorreu em nenhum momento do experimento e o desenvolvimento da perda de carga nos FA_{desc} era mais expressivo do que nos FCA_{desc}. Sendo assim, para

os 4 sistemas operados, foram realizados perfis temporais da variação da turbidez no efluente filtrado de cada unidade de tratamento e do desenvolvimento da perda de carga nos FA_{desc} , determinada a partir da leitura dos piezômetros instalados ao lado de cada um dos filtros. Para o FP_{asc} , a duração das carreiras de filtração foi estipulada como sendo de 48 h, pois testes preliminares mostraram que até esse período não havia variação significativa da perda de carga ou da turbidez do efluente filtrado.

Os valores da perda de carga e da turbidez durante uma carreira de filtração são apresentados nas Figura 6.

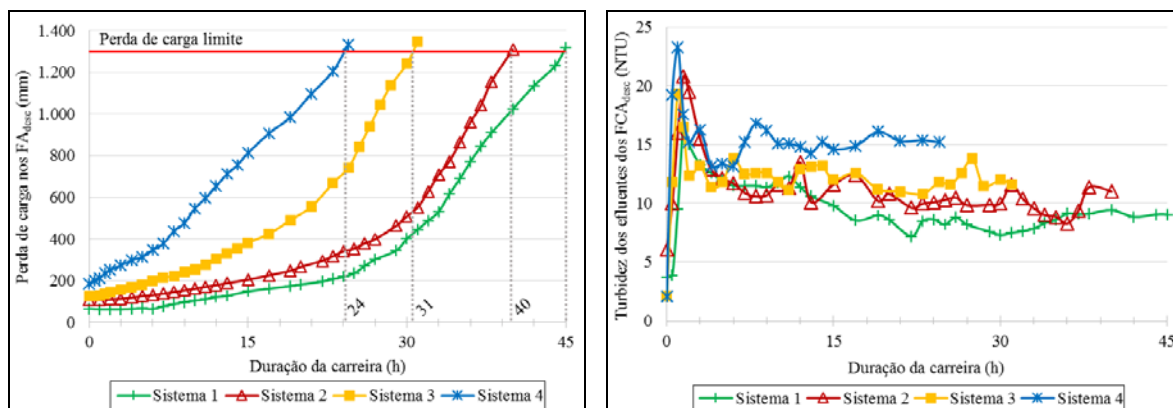


Figura 6. Perfil da perda de carga nos FA_{desc} e da turbidez nos FCA_{desc} .

De acordo com a Figura 6, a duração das carreiras de filtração variou de 24 a 45 horas entre as 4 taxas de filtração aplicadas. Nota-se que quando os filtros foram operados com as menores taxas de filtração, sistemas 1 e 2, o aumento súbito da perda de carga se deu especialmente após 24 horas de filtração. Por outro lado, para a maior taxa de filtração aplicada, a perda de carga aumentou subitamente desde o início da carreira de filtração e atingiu o seu limite após 24 horas de operação. Além das taxas de filtração serem mais elevadas durante a FII (Tabela 2), a qualidade do efluente que alimentava os FA_{desc} também foi inferior (Tabela 5) e pode ter contribuído para que a duração das carreiras de filtração fosse menor.

Em relação ao perfil da turbidez do efluente final de cada sistema, a Figura 6 mostra que durante a carreira de filtração seu valor sofreu uma pequena oscilação nos 4 sistemas operados. Ainda é possível identificar que o período de amadurecimento dos FCA_{desc} foi de aproximadamente 4 horas após a lavagem para que o efluente filtrado atingisse sua melhor qualidade e maior estabilidade em relação aos valores de turbidez.

EFICIÊNCIA DO USO DA ÁGUA PARA LIMPEZA DOS FILTROS

Os testes preliminares permitiram definir as melhores condições de lavagem das unidades de filtração. Com exceção do FP_{asc} operado com taxa de filtração de $350 \text{ m}^3/\text{m}^2.\text{dia}$, o tempo necessário para lavagem dos filtros foi de 10 minutos. Constatou-se que quando o FP_{asc} operou com taxa de $350 \text{ m}^3/\text{m}^2.\text{dia}$, foi necessário um período maior (15 min) de lavagem para limpeza completa da unidade, provavelmente pelo fato do filtro receber uma carga maior de impurezas. As taxas de lavagem do FP_{asc} e dos FA_{desc} e FCA_{desc} foram 1500, 1200 e $1000 \text{ m}^3/\text{m}^2.\text{dia}$, respectivamente. Tais taxas foram adotadas considerando as recomendações de Di Bernardo (2003). Verificou-se, *in situ*, que nos FA_{desc} e FCA_{desc} essas taxas foram suficientes para garantir a expansão do leito filtrante em aproximadamente 40%.

A relação entre o volume de água consumido para a lavagem dos filtros e o volume de efluente final produzido pelos FCA_{desc} é apresentada na Tabela 6. Essa estimativa foi realizada considerando os tempos e taxas de lavagem determinados pelos testes preliminares e a duração das carreiras de filtração de 45, 40, 31 e 24 h para os sistemas 1, 2, 3 e 4 respectivamente. Vale ressaltar que a parte excedente do volume filtrado pelo FP_{asc} era descartada do sistema e não foi considerada como volume de efluente produzido.

Tabela 6: Relação entre os volumes de água consumido e de efluente produzido na operação dos filtros

Fases	Sistemas	Relação entre o consumo / produção por unidade de filtração			Relação entre o consumo total / produção efluente final
		FP _{asc}	FA _{desc}	FCA _{desc}	
1	1	5,2%	7,4%	6,2%	21,8%
	2		5,6%	4,6%	16,4%
2	3	2,2%	5,4%	4,5%	18,8%
	4		5,2%	4,3%	18,2%

Como pode ser observado, o volume de água consumido para lavagem de cada filtro variou entre 2,2% a 7,4% do volume de efluente filtrado pelo respectivo filtro. Di Bernardo (2003) relata que o consumo de água de lavagem varia de 3% a 5%, podendo atingir 10% em alguns casos. Dessa forma, os valores obtidos neste trabalho são coerentes com o que é recomendado na literatura.

O sistema 2 apresentou a melhor relação entre o volume de água consumido e o volume de efluente produzido entre os 4 sistemas operados. Isso se deu pelo fato de o sistema 2 possuir uma vazão de efluente filtrado superior a que é produzida pelo sistema 1, a carreira de filtração ser relativamente longa (40 h), e pelo tempo de lavagem do FP_{asc} ser de apenas 10 min, consumindo um volume menor de água para lavagem dos filtros quando comparado ao volume gasto pelos sistemas 3 e 4.

CONCLUSÕES

Os 4 sistemas de pós-tratamento propostos atenderam aos padrões de lançamento estipulados pelas legislações ambientais brasileiras em todos os parâmetros considerados nesta pesquisa. Apesar do efluente produzido pelo sistema 1 ter apresentado melhor qualidade do que os demais sistemas, os resultados obtidos nesta pesquisa não apresentaram grandes discrepâncias entre os 4 sistemas avaliados, pelo menos no que concerne à média e ao desvio padrão dos parâmetros estudados. Ademais, o sistema 2, foi o que se apresentou mais econômico quanto ao consumo de água gasto para a lavagem dos filtros, e por isso, pode ser considerado o mais vantajoso dentre os 4 sistemas operados.

O FP_{asc} apresentou boa eficiência quando foi operado com a taxa de 100 m³/m².dia, porém contribuiu negativamente para a remoção de turbidez quando operou com a taxa de 350 m³/m².dia. Para as 4 taxas de filtração, o FA_{desc} foi a unidade de pós-tratamento que mais proporcionou a remoção de SST, turbidez, coliformes totais e *E. coli* do efluente secundário. Os FCA_{desc} foram capazes de remover parcelas significativas da matéria orgânica e da turbidez remanescente dos FA_{desc}, porém foram responsáveis pelo aumento da concentração de coliformes totais e *E. coli* no sistema, apresentando valores acima dos limites estabelecido pela resolução do CONAMA 357/2005 para corpos hídricos e recomendado pela Organização Mundial da Saúde para reúso. Entretanto, tendo em vista a baixa concentração de sólidos suspensos e turbidez do efluente produzido pelos 4 sistemas, a aplicação de um simples método de desinfecção poderia adequar o efluente final aos padrões desejados.

AGRADECIMENTOS

Ao Conselho Nacional de Desenvolvimento Científico e Tecnológico (CNPq) e à Fundação de Amparo à Ciência e Tecnologia de Pernambuco (FACEPE) pelo apoio financeiro para realização das pesquisas neste tema aos pesquisadores do LSA-UFPE (projeto PRONEX/NUTREL); à Coordenação de Aperfeiçoamento de Pessoal de Nível Superior (CAPES) pela concessão de bolsas. À Financiadora de Estudos e Projetos (FINEP), pelo apoio ao projeto Rede Nacional de Tratamento de Esgotos Descentralizados (RENTED). À Companhia de Saneamento de Pernambuco (COMPESA) e BRK Ambiental pelo suporte aos trabalhos experimentais e coleta de amostras nas estações de tratamento de esgotos de Rio Formoso e Mangueira Recife. À Fibra Revestimentos, pela cessão e suporte na operação de reatores piloto e filtros.

REFERÊNCIAS BIBLIOGRÁFICAS

1. ALTMAN, J.; REHFELD, D.; TRÄDER, K.; SPERLICH, A.; JEKEL, M. *Combination of granular activated carbon adsorption and deep-bed filtration as a single advanced wastewater treatment step for organic micropollutant and phosphorus removal. Water Research*, v. 92, p. 131-139, jan. 2016.
2. APHA; AWWA; WEF. *Standard methods for the examination of water and wastewater. 22. ed. American Public Health Association, American Water Works Association, Water Environment Federation.* Washington, 2012.
3. BARESEL, C.; DAHLGREN, L.; LAZIC, A.; DE KERCHOVE, A.; ALMEMARK, M.; EK, M. *Reuse of treated wastewater for non-potable use (ReUse). Final Report. IVL Swedish Environmental Research Institute, Report B2219*, Estocolmo, dez. 2015.
4. BITOON, G. *Wastewater microbiology*. 3ª edição, Flórida. 2005.
5. BRANDT, E. M. F.; QUEIROZ, F. B.; AFONSO, R. J. C. F.; AQUINO, S. F.; CHERNICHAR, C. A. L. *Behaviour of pharmaceuticals and endocrine disrupting chemicals in simplified treatment systems. Journal of Environmental Management*, v. 128, p. 718-726, out. 2013.
6. BRASIL. Resolução CONAMA (Conselho Nacional de Meio Ambiente). Resolução nº 357 de 17 de março de 2005. Dispõe sobre a classificação dos corpos de água e diretrizes ambientais para o seu enquadramento, bem como estabelece as condições e padrões de lançamento de efluentes, e dá outras providências. Diário Oficial da República Federativa do Brasil, Brasília. 2005.
7. BRASIL. Resolução CONAMA (Conselho Nacional de Meio Ambiente). Resolução nº 430 de 13 de maio de 2011. Dispõe sobre as condições e padrões de efluentes, complementa e altera a Resolução 357, de 17 de março de 2005 - CONAMA. Diário Oficial da República Federativa do Brasil, Brasília. 2011.
8. CAMPER, A. K.; LECHAVELLIER, M. W.; BROADAWAY, S. C.; MCFETERS, G. A. *Bacteria associated with granular activated carbon particles in drinking water. Applied and Environmental Microbiology*, v. 52, n. 3, p. 434-438, set. 1986.
9. CAMPOS, J. R.; AISSE, M. M.; CHERNICHARO, C. A. L.; HAANDEL, A. V.; MONTEGGIA, L. O.; MELO, H. N. S.; FILHO, B. C. Tratamento de esgotos sanitários por processo anaeróbio e disposição controlada no solo. PROSAB, Rio de Janeiro - RJ, ABES, 1999.
10. CEARÁ. COEMA (Conselho Estadual do Meio Ambiente). Resolução nº 02 de 02 de fevereiro de 2017. Dispõe sobre padrões e condições de lançamentos de efluentes líquidos gerados por fontes poluidoras, revoga as portarias SEMACE nº 154, de 22 de julho de 2002 e nº 111, de 05 de abril de 2011, e altera a portaria SEMCACE nº 151, de 25 de novembro de 2002. Diário Oficial do Estado, Fortaleza. 2017.
11. CHERNICHARO, C. A. L.; HAANDEL, A. V.; FORESTI, E.; CYBIS, F. B. Pós-tratamento de Efluentes de Reatores Anaeróbios. PROSAB, Rio de Janeiro - RJ, ABES, 2001.
12. CHUANG, S. H.; CHANG, T. C.; YOU, S. J.; OUYANG, C. F. *Evaluation of wastewater reclamation processes in a high-tech industrial park. Desalination*, v. 175, n. 2, p. 143-152, mai. 2005.
13. DI BERNARDO, L. Tratamento de água para abastecimento por filtração direta. PROSAB, São Carlos - SP, ABES, 2003.
14. ERICKSON, B. E. *Analyzing the ignored environmental contaminants. Environmental Science & Technology*, v. 36, n. 7, p. 140A-145A, abr. 2002.
15. FLORENCIO, L.; BASTOS, R. K. X.; AISSE, M. M. Tratamento e Utilização de Esgotos Sanitários. PROSAB, Rio de Janeiro - RJ, ABES, 2006.
16. FORESTI, E. Fundamentos do processo de digestão anaeróbia. In: *Universidad de la República. Tratamiento anaeróbio*, Montevideo, p. 97-110. 1994.
17. GHISELLI, G.; JARDIM, W. F. Interferentes endócrinos no meio ambiente. *Química Nova*, v. 30, n. 3, pg. 695-706, fev. 2007.
18. HAMODA, M. F.; AL-GHUSAIN, I.; AL-MUTAIRI, N. Z. *Sand filtration of wastewater for tertiary treatment and water reuse. Desalination*, v. 164, n. 3, p. 203-211, abr. 2004.
19. HEINONEN-TANSKI, H.; JUNTUNEN, P.; RAJALA, R.; HAUME, E. NIEMELA, A. *Costs of tertiary treatment of municipal wastewater by rapid sand filter with coagulants and UV. Water Science and Technology: Water Supply*, v. 3, n. 4, p. 145-152, jan. 2003.
20. HOAN, T. T. L. *Granular activated carbon (GAC) biofilter in water and wastewater treatment*. Sidney, 2005. Dissertação de mestrado - Faculty of Engineering - University of Technology, Sydney, 2005.
21. KNOPP, G.; PRASSE, C.; TERNES, T. A.; CORNEL, P. *Elimination of micropollutants and transformation products from a wastewater treatment plant effluent through pilot scale ozonation followed by various activated carbon and biological filters. Water Research*, v. 100, p. 580-592, set. 2016.
22. KOBLE, D.; BOLLER, M. *Particle removal in different filtration systems for tertiary wastewater treatment - A comparison. Water Science and Technology*, v. 36, n. 4, p. 256-267, ago. 1997.

23. LECHAVELLIER, M. W.; HASSENAUER, T. S.; CAMPER, A. K.; MCFETERS, G. A. *Desinfection of bacteria attached to granular activated carbon. Applied and Environmental Microbiology*, v. 84, n. 5, p. 918-923, nov. 1984.
24. LETTINGA, G.; HULSHOFF POL, L. W.; KOSTER, I. W.; WIEGANT, W. M.; DE ZEEUW, W. J.; RINZEMA, A.; GRIN, P. C.; ROERSMA, R. R.; HOBMA, S. W. *High-rate anaerobic waste-water treatment using the UASB reactor under a wide range of temperature conditions. Biotechnology and Genetic Engineering Reviews*, v. 2, n. 1, p. 253-284, out. 1984.
25. LOVE, O. T.; SYMONS, J. M. *Operational aspects of granular activated carbon adsorption treatment. Water Supply Research Division - U. S. EPA*, jun. 1978.
26. MELO, A. R. B. Pós-tratamento de efluente de reator UASB por filtração em areia e carvão ativado. Recife, 2014. Dissertação de mestrado - Programa de Pós-Graduação em Engenharia Civil – Universidade Federal de Pernambuco, 2014.
27. METCALF & EDDY. *Wastewater Engineering: treatment and resource recovery*. 5ª edição, Nova Iorque: McGraw-Hill Education, 2013. 2048p.
28. MANCUSO, P. C. S.; SANTOS, H. F. Reúso de água. 1ª edição, Barueri-SP: Manole, 2003. 550 p.
29. MORAIS, J. C. Avaliação da eficiência e dos problemas operacionais de uma estação de tratamento de esgotos ao longo de 13 anos de monitoramento. Recife, 2011. Dissertação de mestrado - Programa de Pós-Graduação em Engenharia Civil – Universidade Federal de Pernambuco, 2011.
30. NÓBREGA, G. V. Produção de efluente adequado ao reúso urbano e industrial não potável visando a aplicação em instalação sanitária. Recife, 2009. Dissertação de mestrado - Programa de Pós-Graduação em Engenharia Civil – Universidade Federal de Pernambuco, 2009.
31. PAREDES, L.; FERNANDEZ-FONTAINA, E.; LEMA, J. M.; OMIL, F.; CARBALLA, M. *Understanding the fate of organic micropollutants in sand and granular activated carbon biofiltration systems. Science of the Total Environment*, v. 551-552, p. 640-648, fev. 2016.
32. RAJALA, R. L.; PULKKANEN, M.; PESSI, M.; HEINONEN-TANSKI, H. *Removal of microbes from municipal wastewater effluent by rapid sand filtration and subsequent UV irradiation. Water Science and Technology*, v. 47, n.3, p. 157-162, fev. 2003.
33. SILVA, M. J. M. Uso da filtração lenta e técnicas de desinfecção para adequação de esgotos sanitários aos padrões de lançamento e reúso. Campinas, 2006. Tese de doutorado - Faculdade de Engenharia Civil, Arquitetura e Urbanismo - Universidade estadual de Campinas, 2006.
34. TERNES, T. A.; STUMPF, M.; MUELLER, J.; HABERER, K.; WILKEN, R. D.; SERVOS, M. *Behavior and occurrence of estrogens in municipal sewage treatment plants – I. Investigations in Germany, Canada and Brazil. The Science of the Total Environment*, v. 225, n. 1-2, p. 81-90, jan. 1999.
35. TONETTI, A. L.; FILHO, B. C.; NICOLAU, C. E.; BARBOSA, M.; TONON, D. Tratamento de esgoto e produção de água de reúso com o emprego de filtros de areia. *Engenharia Sanitária e Ambiental*, v. 17, n. 3, p. 287-294, jul/set. 2012.
36. TOSSETO, M. S. Tratamento terciário de esgoto sanitário para fins de reúso urbano. Campinas, 2005. Dissertação de mestrado - Faculdade de Engenharia Civil, Arquitetura e Urbanismo - Universidade estadual de Campinas, 2005.
37. WHO - *World Health Organization. Health guidelines for the use of wastewater in agriculture and aquaculture*, Genebra. 1989.